

# TredTrak™

## INSTALLATION INSTRUCTIONS

English

**TredTrak™** is a cable management / protection system intended to reduce the possibility of damage to cables and hoses that are subject to pedestrian traffic and occasional light vehicular traffic. It is intended for temporary installations only and must be in accordance with all applicable electrical, building and safety codes. Do not use connectors or splices within **TredTrak**.

**CAUTION:** Misuse can cause electrical shock and injury.

- DO NOT use as a work surface. NO CUTTING. NO DRILLING. NO HAMMERING.
- Use with momentary loads only. DO NOT place ladders, scaffolds, or any type of structure on **TredTrak**. Avoid concentrated loads.
- Use only on a stable surface. Inclined surfaces, slippery surfaces, and broken ground can cause injury.
- **TredTrak** can be a trip hazard to pedestrian traffic if they are unaware of its presence. Keep **TredTrak** clean and bright.
- The load supporting capacity varies by type of loading conditions and environmental conditions. Load capacity values are listed in the "**OPERATING PARAMETERS**".
- Keep the various services, communications, fluids, and power separated. Limit a channel to one service type.
- **TredTrak's** polyurethane is attacked by some chemicals. Always test a small amount for chemical compatibility before using and follow maintenance procedure.
- Vehicular traffic must pass over **TredTrak** slowly and with caution.

### MAINTENANCE:

- Store in a clean dry area.
- Inspect **TredTrak** for damage and replace it if damaged. Remove any foreign materials, solids, and liquids. Keep **TredTrak** clean. It can be cleaned with a detergent and water solution.

# TredTrak™

## DIRECTIVES DE MONTAGE

Français

Le système de protection et de gestion de câbles **TredTrak™** a été conçu pour réduire les possibilités de dommages causés aux câbles et aux tuyaux exposés à la circulation piétonnière et au passage occasionnel de véhicules légers. Ce système est prévu pour installation temporaire seulement et doit être conforme à tous les codes d'électricité, de construction et de sécurité. Ne pas employer de raccords ni d'épissures dans les canalisations du **TredTrak**.

**ATTENTION** - Tout usage impropre peut provoquer des chocs électriques et des blessures.

- NE PAS utiliser comme surface de travail. NE PAS COUPER. NE PAS PERCER. NE PAS MARTELER.
- N'y déposer que des charges momentanées. NE PAS faire reposer des échelles, des échafaudages ou une structure quelconque sur le **TredTrak**. Éviter les charges concentrées.
- Utiliser uniquement sur une surface stable. Les surfaces inclinées, glissantes et inégales peuvent causer des blessures.
- **TredTrak** peut représenter un danger potentiel pour le piéton qui n'a pas remarqué sa présence. Maintenir le **TredTrak** propre et brillant.
- Les charges admissibles varient en fonction des types de charge et des conditions environnementales. Les charges admissibles sont indiquées sous la rubrique «**PARAMÈTRES DE FONCTIONNEMENT**».
- S'assurer que les différents services de communications, de fluides et d'énergie sont maintenus séparés. Limiter chaque canalisation à un seul type de service.
- Le **TredTrak** est fait de polyuréthane susceptible d'être attaqué par certains produits chimiques. Effectuer un test avec une petite quantité de produit chimique pour vérifier la compatibilité avant l'usage et suivre les directives de maintenance.
- La circulation automobile doit passer au ralenti et avec prudence sur le **TredTrak**.

### MAINTENANCE :

- Entreposer dans un endroit sec et propre.
- Examiner pour relever les dommages et remplacer le **TredTrak** s'il est endommagé. Enlever tous les matériaux étrangers, solides et liquides. Maintenir la propreté du **TredTrak** en employant de l'eau additionnée de détergent.

# TredTrak™

## INSTRUCCIONES DE INSTALACIÓN

Español

**TredTrak™** es un sistema de gestión/protección de cables destinado a reducir la posibilidad de daños en los cables y mangas expuestos al paso de peatones o al paso poco frecuente de vehículos ligeros. Está previsto sólo para instalaciones transitorias y debe estar conforme a todos los códigos eléctricos, de construcción y de seguridad aplicables. No usar conectores ni empalmes dentro del **TredTrak**.

**CUIDADO** - El uso indebido puede provocar choques eléctricos y lesiones.

- NO usarlo como superficie de trabajo. NO CORTAR. NO PERFORAR. NO MARTILLAR.
- Usarlo únicamente con cargas momentáneas. NO apoyar escalas, andamios ni estructuras de otro tipo sobre **TredTrak**. Evitar las cargas concentradas.
- Usarlo únicamente sobre una superficie estable. Las superficies inclinadas, resbaladizas y el suelo quebrado pueden provocar lesiones.
- **TredTrak** puede ser un riesgo para el paso de los peatones que no adviertan su presencia. Mantenga limpio y brillante el **TredTrak**.
- La capacidad de soportar cargas depende del tipo de carga y de las condiciones ambientales. Las capacidades de cargas son indicadas en "**PARÁMETROS DE FUNCIONAMIENTO**".
- Mantener separados los diversos servicios, comunicaciones, fluidos y energía. Limitar cada canal a un tipo de servicio.
- El poliuretano de **TredTrak** es atacado por algunos productos químicos. Probar siempre una cantidad reducida del producto químico para detectar su compatibilidad antes de usarlo y seguir las instrucciones de mantenimiento.
- El tránsito de vehículos debe pasar sobre **TredTrak** lentamente y con precaución.

### MANTENIMIENTO

- Almacenar en un lugar seco y limpio.
- Comprobar si hay daños en el **TredTrak** y reemplazarlo si está dañado. Quitarle todo material, sólido o líquido extraño. Mantener limpio el **TredTrak**. Puede limpiarse con agua y detergente.



**ASSEMBLY**

- Inspect area for safety hazards.
- Assemble sections by aligning female keys over male keys. Use foot to work female keys down around male keys. See Figure 1. Open cover and install cables down into channels. Close cover flush with base.
- Test installation for intended use.
- Periodically inspect installation.

**OPERATING PARAMETERS:****Load Capacity:**

**TredTrak** has different supporting capabilities depending on type of loading condition and its temperature. Suitability must be verified by testing under actual conditions. The following loads were derived in laboratory conditions. Working loads must always be less.

**Temperature:** -40°F (-40°C) to 120°F (49°C)

**Chemical Resistance :**

Tested for compatibility with common motor oils, gasoline and diesel fuel. Limited resistance to brake fluids and other chemicals. See caution statements about testing.

**MATERIAL:** UV stabilized polyurethane elastomer.

No. of Channels	Minimum Footprint in.	Maximum Load lbs. (N) +/- 20%	
		70°F (21°C)	120°F (49°C)
5	6.9 x 17.3	10,500 (46,700)	6,500 (28,900)
3	6.9 x 17.3	4000 (17,792)	2,400 (10,675)

**CHANNEL CAPACITY - MAX. DIAMETER INCHES (mm)**

5 channel TredTrak	1.30 (33 mm)
--------------------	--------------

**MONTAGE**

- Inspecter la zone pour repérer les dangers potentiels.
- Assembler les sections en alignant les queues d'aronde mâles et femelles. À l'aide du pied, pousser les queues d'aronde femelles vers le bas autour des queues d'aronde mâles. Voir la figure 1. Ouvrir le couvercle et installer les câbles dans les canalisations. Remettre le couvercle de niveau avec la base.
- Vérifier si le montage est approprié à l'usage voulu.
- Inspecter régulièrement l'installation.

**PARAMÈTRES DE FONCTIONNEMENT****Capacité nominale :**

La capacité portante de chaque système **TredTrak** varie selon le type de véhicule et la température. La convenance doit être vérifiée dans les conditions réelles d'utilisation. Les capacités portantes qui suivent ont été établies en laboratoire. Dans les conditions d'usage normal, les charges doivent toujours être moins élevées.

**Température :** de -40°C à 49°C

**Résistance aux produits chimiques :**

Testé pour compatibilité avec les huiles à moteur communes, l'essence et le carburant diesel. Résistance limitée aux liquides de freins et aux autres produits chimiques. Lire attentivement les avertissements relatifs aux tests.

**MATÉRIAU :** Élastomère polyuréthane stabilisé aux UV.

Nbre de canaux	Surface de portée minimum (mm)	Charge maximum lbs. (N) +/- 20%	
		21°C	49°C
5	175 x 439	10,500 (46,700)	6,500 (28,900)
3	75 x 439	4000 (17,792)	2,400 (10,675)

**CONTENANCE DE LA CANALISATION - DIAMÈTRE MAX.**

TredTrak de 5 canaux	33 mm
----------------------	-------

**MONTAJE**

- Inspeccionar si existen riesgos para la seguridad en la zona.
- Unir las secciones alineando las cuñas hembras sobre las cuñas machos. Apoyar el pie para hacer calzar las cuñas hembras en torno de las cuñas machos. Ver la figura 1. Abrir la tapa e instalar los cables en los canales. Cerrar la tapa para que quede a nivel con la base.
- Probar la instalación para el uso deseado.
- Inspeccionar periódicamente la instalación.

**PARÁMETROS DE FUNCIONAMIENTO****Capacidad de carga:**

Cada sistema **TredTrak** tiene diferente capacidad para soportar cargas según las condiciones de la misma y la temperatura. Debe verificarse el que sea apropiado probándolo en condiciones reales de uso. En condiciones de laboratorio se determinaron las siguientes capacidades. Las cargas en uso normal deben ser siempre inferiores.

**Temperatura:** de -40°C a 49°C

**Resistencia a productos químicos:**

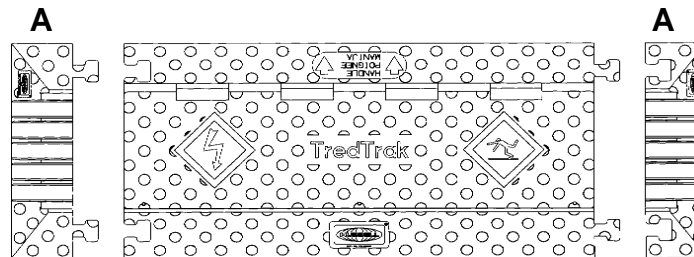
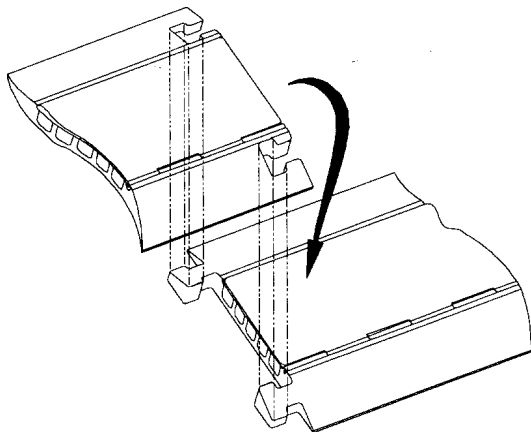
Se ha probado su compatibilidad con lubricantes comunes de motores, gasolina y combustible diesel. Resistencia limitada a los líquidos para frenos y otros productos químicos. Ver la indicación de hacer una prueba bajo el título CUIDADO.

**MATERIAL:** Elastómero de poliuretano estabilizado UV.

Núm de canales	Superficie mínima de presión (mm)	Carga máxima lbs. (N) +/- 20%	
		21°C	49°C
5	175 x 439	10,500 (46,700)	6,500 (28,900)
3	75 x 439	4000 (17,792)	2,400 (10,675)

**CAPACIDAD DE CANALES - DIÁMETRO MÁX.**

TredTrak de 5 canales	33 mm
-----------------------	-------

**TredTrak™ Components**

A End Caps

**Composants TredTrak™**

A Obturateurs d'extrémité

**Componentes TredTrak™**

A Casquetes finales

Figure 1